



రిజిస్టర్ సంఖ్య
Register Number

--	--	--	--	--	--	--	--

Part - III

విజ్ఞానము / SCIENCE

(తెలుగు మరియు ఇంగ్లీష్ భాషాంతరములు / Telugu & English Versions)

సమయము : 2½ గంట]

[గరిష్ట మార్కులు : 75

Time Allowed : 2½ Hours]

[Maximum Marks : 75

గమనిక : (1) ప్రశ్నపత్రానికి ముద్రణము సరిగ్గా ఉన్నదా అని చూడము. ముద్రణలో ఏదేని కొరత ఉన్నప్పుడు గది విచారకునికి తెలియజేయుము.

(2) రాయడానికి మరియు అండర్లైన్ చేయడానికి నీలం లేదా నలుపు రంగు సిరా మాత్రమే ఉపయోగించండి. చిత్రపటాలకు పెన్సిల్ ఉపయోగించండి.

Instructions : (1) Check the question paper for fairness of printing. If there is any lack of fairness, inform the Hall Supervisor immediately.

(2) Use **Blue** or **Black** ink to write and underline and pencil to draw diagrams.

గమనిక : ఈ ప్రశ్నపత్రము మూడు విభాగాలను కలిగి ఉంటుంది.

Note : This question paper contains **three** sections.

విభాగం - I / SECTION - I

(మార్కులు : 15) / (Marks : 15)

గమనిక : (i) అన్ని 15 ప్రశ్నలకు సమాధానం ఇవ్వండి. 15x1=15

(ii) బ్రాకెట్స్‌లో ఇచ్చిన ప్రత్యామ్నాయాల నుంచి సరైన సమాధానం ఎంచుకోండి.

Note : (i) Answer **all** the 15 questions.

(ii) Choose the **correct** answer from the alternatives given in the brackets.

[Turn over

1. ఇన్సులిన్ ఆధారిత చక్కెర వ్యాధి వలన బాధించబడ్డ మానవుని క్లోమములో _____ కణాలు క్షీణించియుండును.

(ఆల్ఫా, బీటా, గామా, డెల్టా)

In persons suffering from insulin - dependent diabetes, _____ the cells of pancreas are degenerated.

(Alpha, Beta, Gamma, Delta)

2. పుట్టిన బిడ్డకు మొట్టమొదట ఇవ్వబడు వ్యాధి నిరోధక టీకా _____.

(నోటి ద్వారా పోలియో, డిపిటి, డిపిటి మరియు ఓరల్ పోలియో, బిసిజి)

The first vaccine injected into a just born baby is _____.

(Oral polio, DPT, DPT and Oral polio, BCG)

3. వ్యాధి సంక్రమణ వ్యవస్థలో సంబంధం కలిగిన వినాళ గ్రంథి _____.

(థైరాయిడ్, థైమస్, అడ్రినల్, పినీయల్)

The endocrine gland related to the immune system is _____.

(Thyroid, Thymus, Adrenal, Pineal)

4. నీటిలో నానబెట్టిన విత్తనమును అదుమునపుడు _____ ద్వారా చిన్న నీటి బిందువు వెలుపలికి వచ్చును.

(ప్రత రంధ్రాలు, వాయురంధ్రాలు, అండద్వారము, ప్రథమ మూలము)

If a water soaked seed is pressed, a small drop of water comes out through the _____.

(Stomata, Lenticel, Micropyle, Radicle)

5. మిట్రల్ కవాటము _____ మధ్య కనబడును.

(కుడి కర్ణిక మరియు కుడి జఠరిక, ఎడమ కర్ణిక మరియు ఎడమ జఠరిక, కుడి జఠరిక మరియు పుప్పస ధమని, ఎడమ జఠరిక మరియు మహా ధమని)

Mitral valve is found between _____.

(Right auricle and right ventricle, Left auricle and left ventricle, Right ventricle and pulmonary artery, Left ventricle and aorta)

6. మోనోట్రోపా మొక్కలో పోషక పదార్థాలను శోషించుకొనుటకు గల ప్రత్యేకమైన వేర్లు _____.

(హాస్టోరియా, మైకోరైజా వేర్లు, అంటిపెట్టుకొను వేర్లు, అబ్జురపు వేర్లు)

In monotropa the special type of root which absorbs nourishment is the _____.

(Haustoria, Mycorrhizal root, Clinging root, Adventitious root)

7. అడుగున చేరిన మరియు తేలెడి పదార్థాలను ఈ శుద్ధీకరణ పద్ధతి ద్వారా తొలగించవచ్చును.

(మొదటి దశ శుద్ధీకరణ, రెండవ దశ శుద్ధీకరణ, మూడవ దశ శుద్ధీకరణ, ఉపరితల శుద్ధీకరణ)

The sedimented and floating materials are removed by this treatment process.

(Primary treatment, Secondary treatment, Tertiary treatment, Peripheral treatment)

8. సముద్రపు లోతుల్లోకి వెళ్ళే వారు శ్వాసించుట కొరకు ఉపయోగించు వాయువుల మిశ్రమము _____.

(హీలియం - ఆక్సిజన్, ఆక్సిజన్ - నైట్రోజన్, హైడ్రోజన్ - నైట్రోజన్)

The mixture of gases used by deep-sea divers is _____.

(helium - oxygen, oxygen - nitrogen, hydrogen - nitrogen)

9. ఎసిటికామ్లములో వినిగర్ కలదు. పెరుగులో ఉండే ఆమ్లము _____ .

(లాక్టిక్ ఆమ్లము, టార్టారిక్ ఆమ్లము, సిట్రిక్ ఆమ్లము)

Vinegar is present in acetic acid. Curd contains _____ acid.

(Lactic acid, Tartaric acid, Citric acid)

10. సేంద్రియ సమ్మేళనములన్నింటికీ ఆధారమైన మూలకము _____ గ్రూప్ లో కలదు.

(14 వ, 15 వ, 16 వ)

An element which is an essential constituent of all organic compounds belongs to the _____ group.

(14th group, 15th group, 16th group)

[Turn over

11. లేటెక్స్ నుంచి రబ్బరు స్కంధనం చేసేందుకు _____ ఉపయోగించబడుతుంది.
(ఇథనోల్, ఇథనోయిక్ ఆమ్లం)
_____ is used for coagulating rubber from latex.
(Ethanol, Ethanoic acid)
12. స్క్రూ గేజి అనేది అతి చిన్న వస్తువుల యొక్క పరిమాణాన్ని _____ కొలత వరకు ఖచ్చితంగా కొలువగల సాధనం అగును.
(0.1 cm, 0.01 cm, 0.1 mm, 0.01 mm)
Screw Gauge is an instrument used to measure the dimensions of very small objects upto _____.
(0.1 cm, 0.01 cm, 0.1 mm, 0.01 mm)
13. ద్రవ్యవేగ మార్పు రేటుకు సమానమైన భౌతిక రాశి _____.
(స్థానభ్రంశం, త్వరణం, బలం, ప్రచోదనం)
The physical quantity which is equal to the rate of change of momentum is _____.
(displacement, acceleration, force, impulse)
14. కిలోవాట్ గంట అనేది _____ యొక్క ప్రమాణం.
(శక్తి భేదం, విద్యుత్ సామర్థ్యం, విద్యుత్ శక్తి, విద్యుత్ ప్రవాహం)
Kilowatt-hour is the unit of _____.
(potential difference, electric power, electric energy, charge)
15. ఒక లోహపు వాహకం గుండా విద్యుత్ ప్రవహించడం వలన దాని చుట్టూ _____ ఏర్పడుతుంది.
(అయస్కాంత క్షేత్రం, యాంత్రిక శక్తి, ప్రేరిత విద్యుత్)
An electric current through a metallic conductor produces _____ around it.
(magnetic field, mechanical force, induced current)

విభాగం - II/SECTION - II

(మార్కులు : 40) / Marks : 40)

గమనిక : ఏవేని ఇరవై ప్రశ్నలకు సమాధానం ఇవ్వండి :

20x2=40

Note : Answer any twenty questions :

16. అనువంశిక గుణాలు వివిధ జాతుల్లో మరియు ఒకే జాతిలోనూ వైవిధ్యంగా ఉంటాయి. దిగువ సందర్భాలలో ఆ వైవిధ్యాల పేర్లను తెలియజేయండి.

- (i) మానవుల్లో కంటి రంగు నీలం, నలుపు, నశ్యం, ఆకుపచ్చ తదితరాలుగా ఉంటుంది. దీన్ని _____ వైవిధ్యం అని అంటారు.
- (ii) కుందేలు మరియు ఏనుగులలో దంత విన్యాసం ఒకే విధంగా ఉండదు. దీన్ని _____ వైవిధ్యం అని అంటారు.

The inheritable characters vary in different species and within the same species. Name the variation in the following cases.

- (i) The eye colour among the human beings are varied as blue, black, brown, green etc. This is called as _____ variation.
- (ii) The dentition in the rabbit and the elephant are not the same. This is called as _____ variation.

17. జన్యు ఇంజనీరింగ్ అంటే ఏమిటి ?

What is Genetic Engineering ?

18. జతను గుర్తించడం ద్వారా దిగువ వాటిని జతపర్చండి :

(ఔషధాలు, ఇంధనం, సూక్ష్మజీవులు, జీవక్రియ, కార్బనికామ్లములు)

- (i) టీకా (ii) సహజవాయువు
(iii) సిట్రిక్ ఆమ్లం (iv) విటమిన్లు

Match the following by identifying the pair :

(medicines, fuel, microbes, metabolism, organic acids)

- (i) Vaccine, (ii) Natural gas,
(iii) Citric acid, (iv) Vitamins

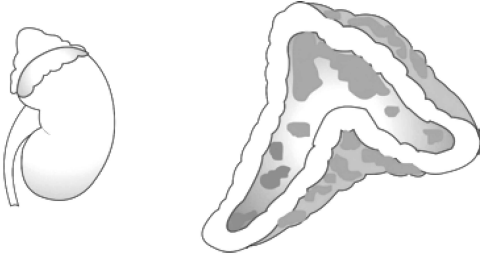
[Turn over

19. మరాస్మస్ మరియు క్వాషియార్కర్ వ్యాధులు ప్రొటీన్ లోపము వలన కలుగును. ఉబ్బిన కడుపు మరియు ముఖము వాచుట దీని లక్షణాలు. ఈ లక్షణాలు సరైనవా ? కానిచో మార్చి వ్రాయుము.

Marasmus and Kwashiorkar are both protein deficiency defects. Marasmus differs from Kwashiorkar in enlarged belly and swelling in the face. Are these symptoms for the above diseases correct ? If not, correct it.

20. క్రింది పటాన్ని గీచి ఇవ్వబడిన చిట్కా సహాయంతో భాగాలను గుర్తించండి :

Copy the diagram and label the parts with the help of the clues given :



- (i) దీనిని అధివృక్క గ్రంథి అని కూడా అంటారు.
(ii) ఇది రెండు హార్మోనులను స్రవించును. అవి అల్డోస్టెరాన్ మరియు కార్టిసోన్లు.
(i) It is otherwise called supra renal gland.
(ii) It secretes two hormones, namely aldosterone and cortisone.

21. ఇవ్వబడిన పటమును గీచి, క్రింది భాగములను గుర్తించండి.

- (i) బాహ్య కవచము (ii) నాళ కేంద్రకము

Draw the given diagram and label the following parts.

- (i) Exine (ii) Tube nucleus



22. ఎడారిలో విజయవంతంగా జీవించేందుకు ఒంటెలో చోటు చేసుకున్న ఏవేని నాలుగు అనుకూలతలను పేర్కొనండి.

Mention any four adaptations seen in the camel so that it can live successfully in deserts.

23. భిన్నంగా ఉన్నదాన్ని ఎంచుకొనండి.

- (i) గ్లోబులిన్, రక్తనాళికా గుచ్ఛం, ఫైబ్రినోజెన్, అల్బుమిన్
(ii) పర్వత ప్రాంత మేక, పెద్ద కొమ్ములున్న గొర్రె, బూడిదరంగు ఎలుగుబంటి, సీల్

Pick out the odd one out.

- (i) globulin, glomerulus, fibrinogen, albumin
(ii) mountain goat, big horned sheep, grizzly bear, seal

24. దిగువ పట్టికను పూర్తి చేయండి :

విసర్జక అవయవం	బహిష్కరించబడు రూపం	విసర్జక ఉత్పన్నాలు
మూత్రపిండాలు	మూత్రం	నైట్రోజన్ వ్యర్థ పదార్థాలు - యూరియా, యూరికామ్లము, క్రియాటిన్ మొదలుగునవి
ఊపిరితిత్తులు	నిచ్ఛ్వాస గాలి	_____
చర్మము	_____	అధికనీరు, ఉప్పు

Complete the table given below :

Excretory organ	Disposed as	Excretory products
Kidneys	Urine	Nitrogenous waste products - Urea, Uric acid, Creatinine etc.
Lungs	Exhaled/Expired air	_____
Skin	_____	Excess water and salts

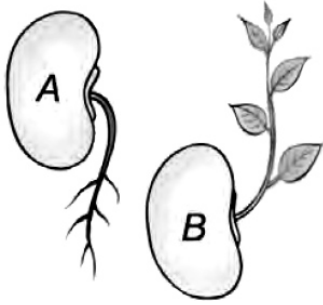
[Turn over

25. దిగువ చిత్రాన్ని పరిశీలించండి.

- (i) చిత్రం A మరియు చిత్రం B లో చూపించిన అనువర్తనాల రకాలను తెలియజేయండి.
(ii) ఈ విధమైన అనువర్తనం మిమోసాకు ఏ విధంగా భిన్నం ?

Observe the diagram.

- (i) Mention the type of movements shown in figure A and B.
(ii) How does this movement differ from the movement of mimosa ?



26. చక్కెర ద్రావణం ఆల్కహోలుగా మార్పు చెందును.

- (i) పైన తెల్పిన క్రియలో ఎటువంటి ప్రక్రియ జరుగుచున్నది ?
(ii) ఏ సూక్ష్మజీవి పాల్గొనుచున్నది ?

Sugar solution is converted into alcohol.

- (i) In the above reaction what kind of process takes place ?
(ii) Which micro - organism is involved ?

27. దిగువ వాటిని జతపరచండి :

A	B
(a) ఎమొనోటెలిక్	(i) అనెలిడ్స్
(b) యూరియోటెలిక్	(ii) చేప
(c) యురికోటెలిక్	(iii) క్షీరదము
(d) నెఫ్రిడియా	(iv) పక్షులు

Match the following :

A	B
(a) Ammonotelic	(i) annelids
(b) Ureotelic	(ii) fish
(c) Uricotelic	(iii) mammal
(d) Nephridia	(iv) birds

28. సరియైన పోషకస్థాయిలలో క్రింది జీవరాశులను ఉంచి ఆహారపు గొలుసును రూపొందించండి.

(పాము, గడ్డి, గ్రద్ద, కప్ప, మిడత)

Depict a food chain by placing the following organisms in the correct trophic levels.

(Snake, Grass, Eagle, Frog, Grasshopper)

29. రవాణాకు ఉపయోగించే వివిధ ద్రవరూప జీవ ఇంధనాలు ఏవి ? (ఏవేని నాలుగు)

What are the various liquid biofuels for transportation ? (Any four)

30. సరియైన తరగని మరియు తరిగెడు శక్తి వనరులు జతపరచుము.

వనరులు	A	B	C
తరగని	నేలబొగ్గు	గాలి	పెట్రోలియం
తరిగెడు	హైడ్రోజన్	సహజ వాయువు	సౌరశక్తి

Match the suitable renewable and non-renewable sources.

Sources	A	B	C
Renewable	Coal	Wind	Petroleum
Non - Renewable	Hydrogen	Natural gas	Solar energy

31. అనేక మిలియన్ సంవత్సరాలకు పూర్వము భూమిలో పూడిపోయిన జీవద్రవ్యరాశి విచ్ఛిన్నం కావడం వలన శిలాజ ఇంధనాలు రూపొందుచున్నవి. ఏవేని రెండు శిలాజ ఇంధనాలను తెల్పండి.

Fossil fuels are formed by decomposition of biomass buried under the earth over millions of years ago. Name any two fossil fuels.

32. బ్రౌనియన్ చలనము అంటే ఏమిటి ?

What is Brownian movement ?

[Turn over

33. 50 గ్రాముల నీటిలో 20 గ్రాముల సాధారణ లవణాన్ని కరిగించినట్లయితే, ద్రావణము యొక్క గాఢతను భార శాతములో తెల్పండి.

Find the concentration of solution in terms of weight percent if 20 g of common salt is dissolved in 50 g of water.

34. 12.046×10^{22} రాగి పరమాణువుల్లో గల మోల్స్ సంఖ్యను లెక్కించండి.

Calculate the number of moles in 12.046×10^{22} atoms of copper.

35. 'A' మరియు 'B' అను రెండు బీకరులలో ఆమ్లము తీసుకోబడినది. 'A' లోని ఆమ్లము నీటిలో పాక్షికంగా వియోగం చెందినది. 'B' లోని ఆమ్లము పూర్తిగా వియోగం చెందినది.

(i) 'A' మరియు 'B' లలోని ఆమ్లములలో బలహీన మరియు బలమైన ఆమ్లములు ఏవేవి ?

(ii) బలహీన ఆమ్లము మరియు బలమైన ఆమ్లములకు ఒక ఉదాహరణ వ్రాయుము.

Two acids 'A' and 'B' were kept in beakers. Acid 'A' undergoes partial dissociation in water, whereas acid 'B' undergoes complete dissociation in water.

(i) Of the two acids 'A' and 'B'. Which is weak acid and which is strong acid ?

(ii) Give one example for weak acid and strong acid.

36. భిన్నంగా ఉన్న దాన్ని ఎంచుకోండి :

(i) అసేంద్రియ ఆమ్లాలు : HCl, HNO₃, H₂SO₄, HCOOH

(ii) క్షార స్వభావం (బేసిక్ నేచర్) : రక్తం, బేకింగ్ సోడా, వెనిగర్, ఇంట్లో ఉపయోగించే అమ్మోనియా

Pick the odd one out :

(i) Inorganic acids : HCl, HNO₃, H₂SO₄, HCOOH

(ii) Basic Nature : Blood, Baking Soda, Vinegar, Household ammonia

37. దిగువ ప్రవచనాల్లో ఏవేని తప్పులుంటే సరిదిద్దండి.

(i) రెండవ పీరియడ్ చిన్న పీరియడ్. ఇది రెండు మూలకాలను మాత్రమే కలిగి ఉంది.

(ii) గ్రూప్ 18 మూలకాలను హాలోజెన్ కుటుంబం అని అంటారు.

Correct the mistakes, if any in the following statement.

(i) Second period is a short period. It contains only two elements.

(ii) Group 18 elements are called Halogen family.

38. నిర్ధారణ : రాగి పాత్రలను శుభ్రం చేయకుండా ఉంచితే ఆకుపచ్చని రంగు పొర ఏర్పడుతుంది.

కారణం : ఈ పొర ఏర్పడుటకు గల కారణం క్షార కాపర్ కార్బోనేట్.

(a) నిర్ధారణ మరియు కారణము సరియైనవి మరియు ఒకదానితోనొకటి సంబంధం కల్గియున్నవి.

(b) నిర్ధారణ సరియైనదే అయితే, కారణం నిర్ధారణకు సంబంధించినది కాదు.

Assertion : A greenish layer appears on copper vessels, if left uncleaned.

Reason : It is due to the formation of a layer of basic copper carbonate.

(a) Assertion and reason are correct and relevant to each other.

(b) Assertion is true but reason is not relevant to the assertion.

39. $C_2H_4O_2$ అణు ఫార్ములాను కలిగిన ఒక కార్బన సమ్మేళనము (A) ఊరగాయలను నిల్వయుంచుటలో విరివిగా ఉపయోగపడును. ఈ సమ్మేళనము ఇథనోల్ తో చర్య జరిపి తియ్యటి వాసన (సువాసన) గల సమ్మేళనము (B) ను ఏర్పరచును.

(i) సమ్మేళనము A మరియు B లను గుర్తించండి.

(ii) ప్రక్రియ పేరును మరియు సంబంధిత రసాయన చర్యను వ్రాయండి.

An organic compound (A) is widely used as a preservative in pickle and has a molecular formula $C_2H_4O_2$. This compound reacts with ethanol to form a sweet smelling compound (B).

(i) Identify the compounds A and B.

(ii) Name the process and write the corresponding chemical equation.

40. నిర్ధారణ (A) : మానవ శరీరంలోని అంతర అవయవాలను శక్తివంతమైన అయస్కాంత క్షేత్రాన్ని ప్రసరింపజేసి స్కానింగ్ చేసేందుకు ఎంఆర్ఐ వినియోగించబడుతుంది.

కారణం (R) : శక్తివంతమైన అయస్కాంత క్షేత్రాన్ని వినియోగించడం వల్ల, అధిక పుంజుకర (హై రిజల్యూషన్) చిత్రపటాలు పొందగలం.

(a) (A) అసత్యం మరియు (R) సత్యం

(b) (A) సత్యం మరియు (R) అసత్యం

(c) (A) మరియు (R) రెండూ అసత్యం

(d) (A) సత్యం మరియు (R), (A) ను సమర్థిస్తుంది.

Assertion (A) : MRI is used to scan the inner organs of human body by penetrating very intense magnetic field.

Reason (R) : By use of very intense magnetic field, very high resolution images can be obtained.

(a) (A) is incorrect and (R) is correct.

(b) (A) is correct and (R) is incorrect.

(c) Both (A) and (R) are incorrect.

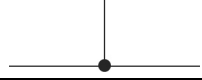



(d) (A) is correct and (R) supports (A).

41. 1 కిలో ద్రవ్యరాశి గల ఒక వస్తువు 20 మీటర్ల ఎత్తు నుంచి జారవిడువబడినది. అది భూమిని ఢీకొని మరల అంతే వేగంతో పైకెగిసెను. అయితే, ద్రవ్యవేగంలో మార్పును కనుగొనండి. ($g = 10 \text{ m/s}^2$ గా తీసుకోండి)

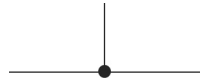
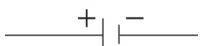


An object of mass 1 kg is dropped from a height of 20 m. It hits the ground and rebounds with the same speed. Find the change in momentum

(Take $g = 10 \text{ m/s}^2$)

42. దిగువ వాటిని జతపర్చండి :

	పరికరం		చిహ్నం
(a)	విద్యుత్ ఘటం	(i)	
(b)	ప్లగ్ కీ (లేక) స్విచ్ (మూసివేయబడినది)	(ii)	
(c)	తీగల సంధానం	(iii)	
(d)	R నిరోధం గల నిరోధకం	(iv)	

Match the following :

	COMPONENTS		SYMBOLS
(a)	An electric cell	(i)	
(b)	Plug key (or) switch (closed)	(ii)	
(c)	A wire joint	(iii)	
(d)	A resistor of resistance R	(iv)	

43. ఖాళీలు పూరించండి :

(i) విద్యుత్ శక్తి భేదం : వోల్ట్ మీటరు ; అయితే విద్యుత్ ప్రవాహం : _____

(ii) జల విద్యుత్ కేంద్రం : సంప్రదాయక శక్తి వనరు ; అయితే, సౌరశక్తి : _____

Fill in the blanks :

(i) Potential difference : Voltmeter ; then Current : _____

(ii) Hydro power plant : Conventional source of energy ; then Solar energy : _____

44. సముద్ర ఉష్ణ శక్తిని గురించి వివరించండి.

Write about ocean thermal energy.

45. క్రింది కిరణ పటం పుటాకార దర్పణంలో ప్రతిబింబం ఏర్పడడాన్ని సూచిస్తున్నది.

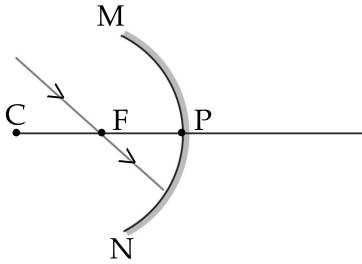
(a) అందులోని తప్పును గుర్తించి, సరియైన కిరణ పటాన్ని గీయండి.

(b) మీరు సరి చేసిన దానికి తగిన కారణాలు తెలపండి.

The ray diagram shown below is introduced to show how a concave mirror forms the image of an object.

(a) Identify the mistake and draw the correct ray diagram.

(b) Write the justifications for your corrections.



[Turn over

46. ఫ్లెమింగ్ కుడిచేతి నిబంధనను నిర్వచించండి.

Define Fleming's right hand rule.

47. కేంద్రీకరణ కటకముల ముందు ఒక వస్తువును 25 cm దూరంలో ఉంచిన దాని ప్రతిబింబము దాని ప్రక్కన 20 cm దూరంలో ఏర్పడిన, ఆ కటకాల నాభ్యాంతరము ఎంత ?

If an object is placed 25 cm in front of the converging lens forms an image 20 cm behind the lens, then what is the focal length of the lens ?

విభాగం - III/SECTION - III

(మార్కులు : 20) / Marks : 20)

గమనిక : (i) ప్రతీ భాగం నుంచి ఒక ప్రశ్నను ఎంచుకోవడం ద్వారా ఏవేని నాలుగు ప్రశ్నలకు సమాధానం రాయండి. 4x5=20

(ii) ప్రతీ ప్రశ్నకు ఐదు మార్కులు.

(iii) అవసరమైన చోట బొమ్మలు గీయండి.

Note : (i) Answer **any four** questions by choosing one question from each part.

(ii) Each question carries **five** marks.

(iii) Draw diagrams wherever necessary.

భాగం - I/PART - I

48. మీ ప్రాంతంలో మలేరియా వ్యాపించి ఉన్నది.

(a) దీనిని నియంత్రించుటకు మీ ప్రాంతములో గల అధికారులకు సరియైన ఆలోచనను ఇవ్వము.

(b) మలేరియా వ్యాధి లక్షణాలను రాయండి.

There is a widespread outbreak of malaria in your area.

(a) Suggest some controlling measures to the local authorities concerned.

(b) Write the symptoms for malaria.

49. (a) దిగువ వ్యాఖ్యను పూర్తి చేసేందుకు ఇచ్చిన జాబితాలోని పదాలను ఉపయోగించండి.

(వెన్నెముక, మృద్వి, లౌతికక, మెదడు పొరలు, వరాశిక)

కేంద్రీయ నాడీ వ్యవస్థ మూడు రక్షణ పొరలచే కప్పబడి యున్నది. వీటిని సంయుక్తంగా (1) అందురు. కపాలం మరియు (2) ల కింద, కేంద్రీయ నాడీ వ్యవస్థకు వెలుపల అమరి యున్న రెండు మందమైన పొరలను (3) అందురు. రక్త నాళాలతో కూడిన పలుచని మధ్య పొరను (4) అంటారు. మెదడును, కశేరు నాడీ దండాన్ని ఆవరించి చాలా సన్నిహితంగా అమరియున్న లోపలి పలుచని సున్నిత పొరను (5) అందురు.

- (b) ఏవేని 5 రకాల నాడీ కణాల రకాలను వ్రాయండి.

- (a) Use words from the given list to complete the following paragraph.

(Vertebral column, Pia mater, Arachnoid membrane, Meninges, Duramater)

The central nervous system is covered by three protective coverings collectively called (1). The outermost cover lying below the skull and (2) is double thick and is called (3). The middle covering is thin and vascularised and is called (4). The innermost cover is a very thin delicate membrane and is closely stretched over the outer surface of Brain and Spinal Cord and is called (5).

- (b) Name any 5 types of nerve cells.

భాగం - II/PART - II

50. ద్విదళ బీజ విత్తన నిర్మాణమును చక్కటి డయాగ్రామ్ తో వర్ణించండి.

Describe the structure of a dicot seed with a neat diagram.

51. (a) హరిత రసాయన శాస్త్రం అంటే ఏమిటి ?

- (b) హరిత రసాయన శాస్త్రం యొక్క భవిష్యత్ ఉత్పాదనల గురించి రాయండి.

- (a) What is Green Chemistry ?

- (b) Write the future products of Green Chemistry.

[Turn over

భాగం - III/PART - III

52. పరమాణువు గురించి స్పష్టమైన చిత్రం అందించేందుకు తరంగ సిద్ధాంతం, అనిశ్చితి సూత్రం మరియు ఇతర తాజా పరిశోధన ఫలితాలను ఆధునిక పరమాణు సిద్ధాంతం స్వీకరిస్తోంది. ఆధునిక పరమాణు సూత్రం పరిశోధన ఫలితాల గురించి తెలియజేయండి.

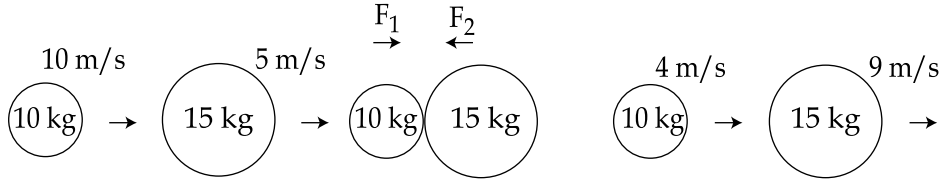
Modern atomic theory takes up the wave concept, principle of uncertainty and other latest discoveries to give a clear cut picture about an atom. State the findings of modern atomic theory.

53. మొలాసిస్ నుంచి ఇథనాల్ తయారీని వివరించండి.

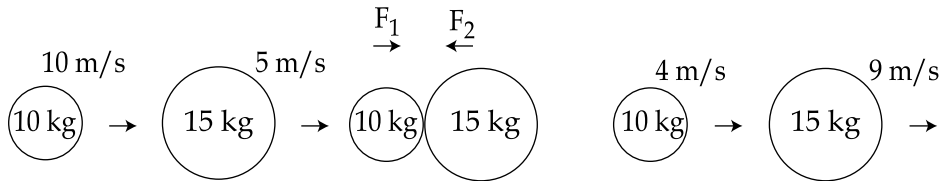
Explain the manufacturing of Ethanol from Molasses.

భాగం - IV/PART - IV

54. (a) 'న్యూటన్ మొదటి నియమం బలం యొక్క స్వభావాన్ని తెలుపుతుంది'. దీన్ని సమర్థించండి.
 (b) 10 కిలోలు మరియు 15 కిలోల ద్రవ్యరాశులు గల రెండు వస్తువులు క్రమంగా 10 ms^{-1} మరియు 5 ms^{-1} తొలి దిశావేగాలతో ప్రయాణిస్తుండడం పటంలో చూపబడింది. అవి ఒకదానితోనొకటి అభిఘాతం చెందుతున్నాయి. అభిఘాతం తరువాత వాటి దిశావేగాలు క్రమంగా 4 ms^{-1} మరియు 9 ms^{-1} . అభిఘాత కాలం 2 సె. అయితే F_1 మరియు F_2 లను కనుక్కోండి.



- (a) Newton's first law of motion gives a qualitative definition of force. Justify.
 (b) The figure represents two bodies of masses 10 kg and 15 kg, moving with an initial velocity of 10 ms^{-1} and 5 ms^{-1} respectively. They collide with each other. After collision, they move with velocities 4 ms^{-1} and 9 ms^{-1} respectively. The time of collision is 2 s. Now calculate F_1 and F_2 .



55. దృష్టి లోపాల గురించి వివరించండి. ఆ లోపాలను ఏ విధంగా సవరించవచ్చు ?

State and explain the defects of Vision. How can these defects be rectified ?